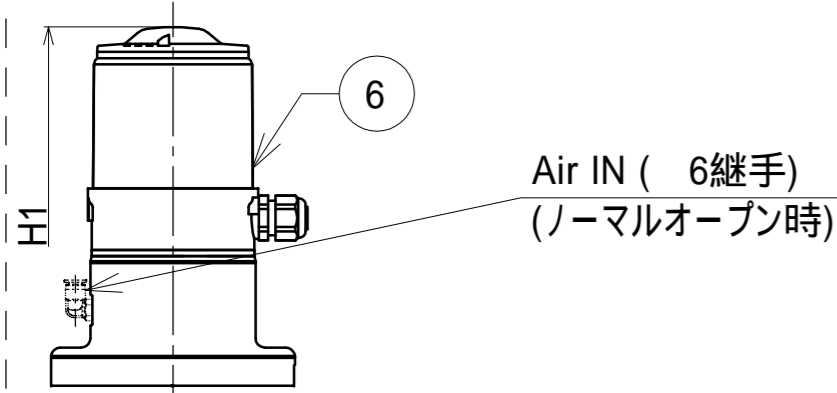
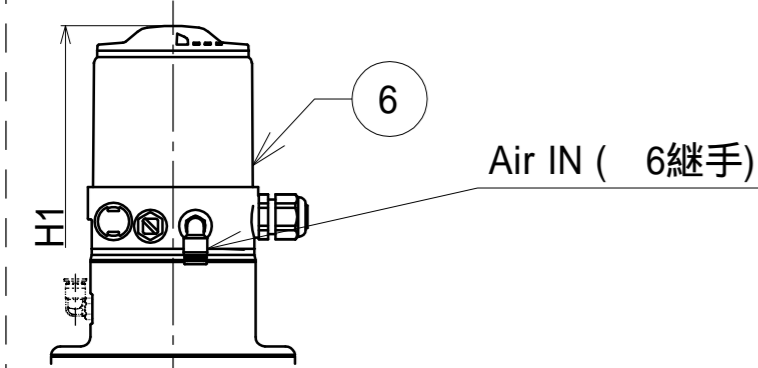


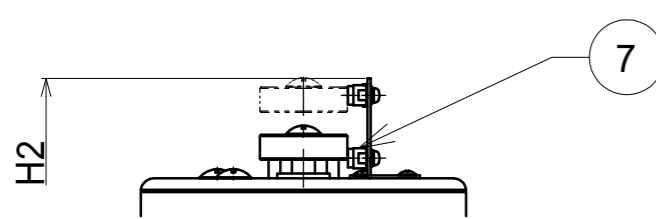
ファインヘッド電磁弁0搭載時寸法



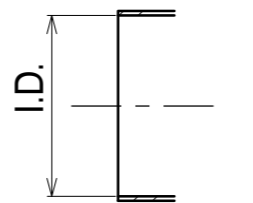
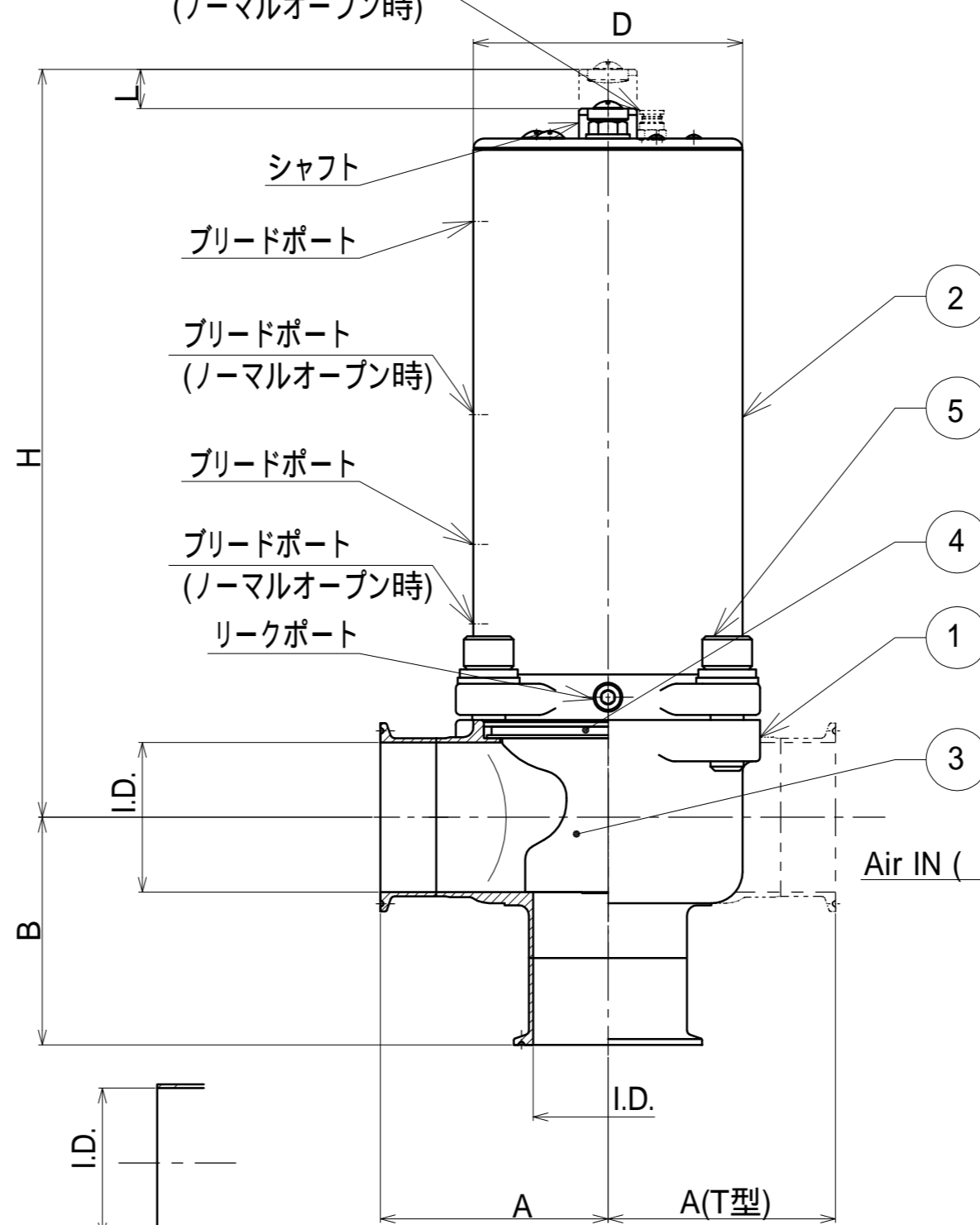
ファインヘッド電磁弁1搭載時寸法



2線式センサ搭載時寸法

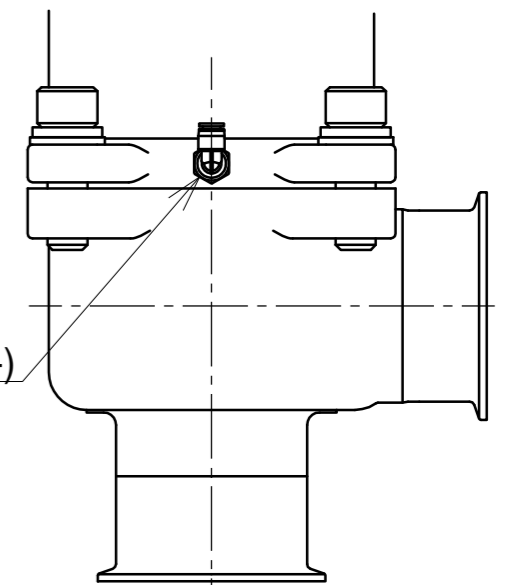


Air IN ( 6継手)  
(ノーマルオープン時)



バッドウェルド

No.	名称	材質	特記事項
1	ボディ	SCS16	材質SUS316L相当
2	アクチュエータ	SCS13 /SUS304	
3	ダイヤフラム	PTFE	
4	ダイヤフラムサポート	HNBR	
5	六角穴付きボルト	SUS304	取付個数 4本
6	ファインヘッド	-	
7	2線式センサ	-	



背面

図はノーマルクローズを基準としています。  
 フェルールは ISOフェルール継手を使用しています。  
 ブリードポートの向きは、ネジ締結のため製品ごとに異なります。  
 参考重量は想定最大時の重量です。  
 アクチュエータとボディの取付は90°毎に回転可能です。

呼び径	面間	I.D.	A		B	D	H	H1	H2	L	参考重量 [kg]
			フェルール	バッドウェルド							
3.0S	標準ボディ	72.3	110	110	110	130	362	499	368	19	18
	マイクロネックボディ			83.5							

	NC	NO
最低圧力	0.4	0.4
最高圧力	0.7	0.5

title 3.0S スタンダードバルブ  
**HISAKA PRODUCTS, LTD.**